

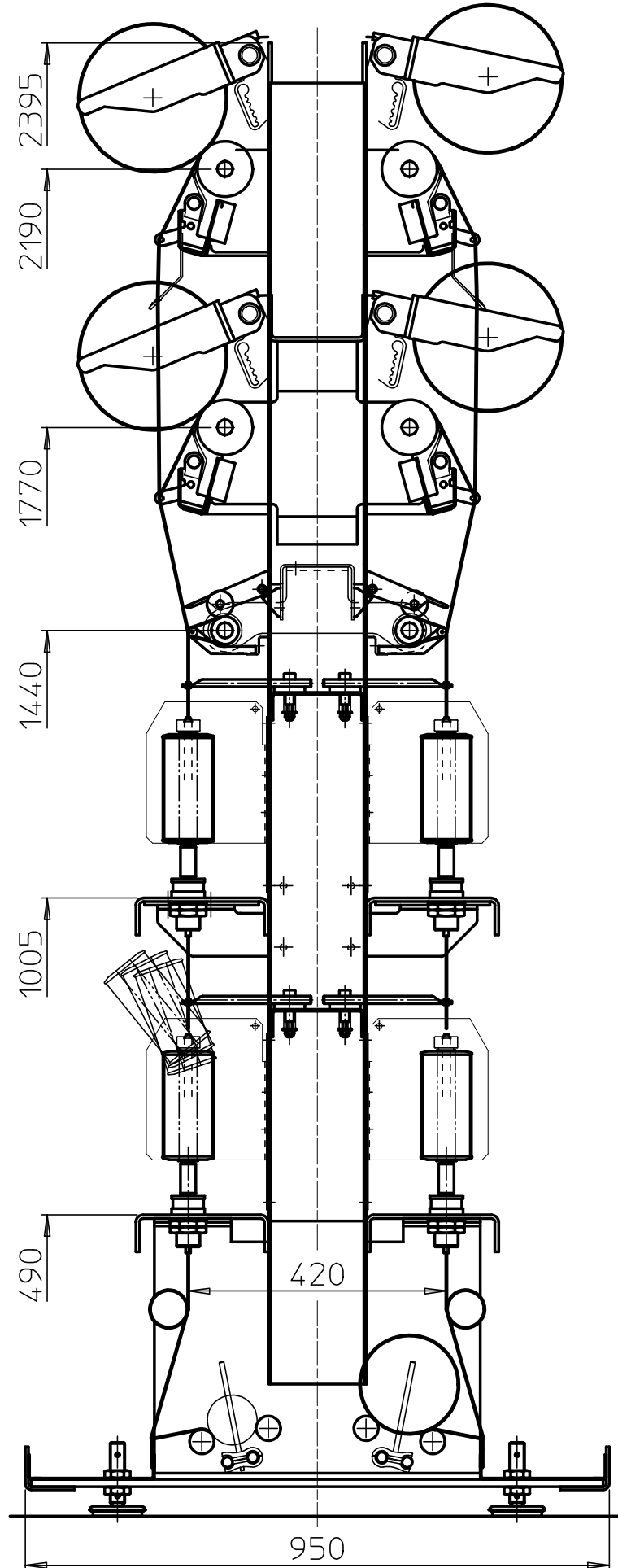
GUIPEUSE G307FC
DOUBLE COVERING MACHINE G307FC

307SB300C010

Echelle 1/10
Scale 1/10



VZ6767



DOCUMENT NON CONTRACTUEL, PEUT ÊTRE MODIFIÉ SANS PRÉAVIS
NON CONTRACTUAL DOCUMENT - CAN BE MODIFIED WITHOUT PRIOR NOTICE

307SB300E010
307SB300F010